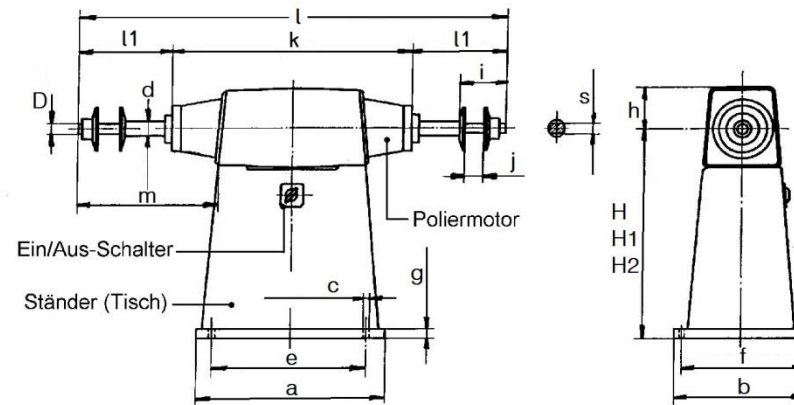


2.7 Abmessungen



Maschinentyp	Tischausführung			niedrige Säule			hohe Säule			$\varnothing d$	$\varnothing D$	Tischausführung			niedrige Säule		
	a	b	$\varnothing c$	a	b	$\varnothing c$	a	b	$\varnothing c$			e	f	g	e	f	g
DP 07	265	155	9	-	-	-	295	245	14	25	20	240	120	18	-	-	-
DP 12	315	175	9	400	340	14	480	425	14	25	20	290	140	20	300	300	20
DP 15	360	200	11	430	350	14	520	420	14	30	20	330	150	22	330	310	20
DP 30	400	215	11	440	350	14	520	440	14	35	25	370	170	22	340	310	20
DP 40	500	250	14	530	380	18	600	450	18	45	35	465	190	25	430	340	20
DPN	430	300	15	530	340	18	660	420	18	45	35	330	255	20	430	300	20

Maschinentyp	hohe Säule												
	e	f	g	h	H	H ₁	H ₂	i	k	l	l ₁	m	s
DP 07	215	205	50	62	160	-	950	60	368	600	116	200	22
DP 12	380	385	20	72	180	600	1000	60	394	800	203	274	22
DP 15	420	380	20	82	210	600	1000	70	426	900	237	310	27
DP 30	420	400	20	93	240	600	1000	95	554	1050	248	367	30
DP 40	500	410	20	110	285	600	1000	125	668	1200	266	397	41
DPN	550	370	20	122	280	600	1000	125	798	1300	251	440	41