

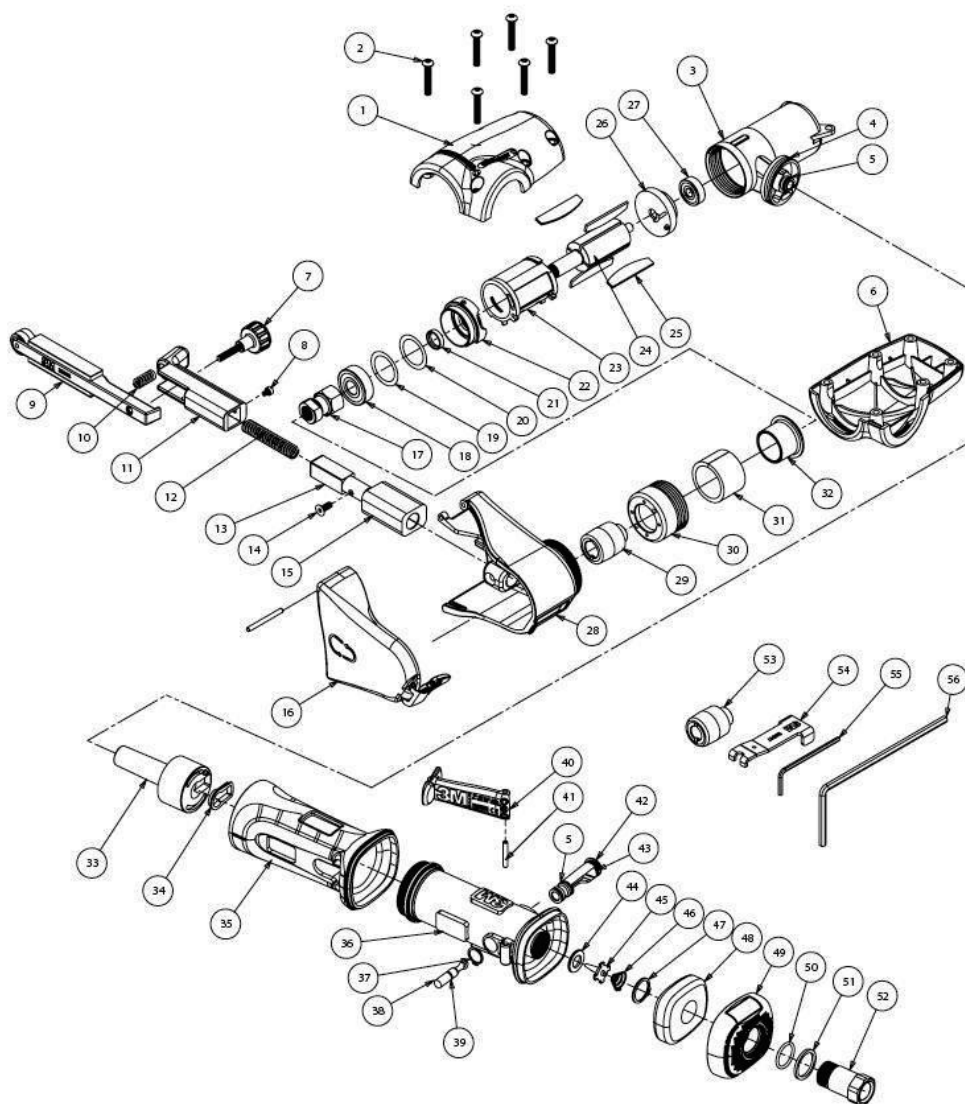
# Ersatzteilpreisliste Bandschleifer

Druckluft



Waldemar Loeser  
GmbH & Co. KG

Typ 28366 mit auswechselbaren Kontaktarmen  
für Bandabmessung 13x457 mm



**3M** Autorisierter  
Technischer  
Kundendienst  
Schleif- und Poliersysteme

# Ersatzteilpreisliste

## Bandschleifer

Druckluft



Waldemar Loeser  
GmbH & Co. KG

Abb.-Nr.	3M-Teil-Nummer	Beschreibung
1	3M30611	Gehäuse - Links
2	3M30612	Schrauben (1Satz = 6 Stück)
3	3M30613	Motorgehäuse
4	3M30614	O- Ring
5	3M30615	O- Ring
6	3M30616	Gehäuse - Rechts
7	3M30617	Regulierschraube
8	3M30618	Schraube
9	3M28368	Kontaktarm
10	3M30619	Feder
11	3M30620	Spannarm
12	3M30621	Feder
13	3M30622	Schaft
14	3M30623	Schraube
15	3M30624	Schutz
16	3M30625	Deckel
17	3M30626	Mutter
18	3M30627	Lager
19	3M30628	Ausgleichscheibe 0,02mm
20	3M30629	Ausgleichscheibe 0,05mm
21	3M30630	Abstandhalter
22	3M30631	vordere Lagerplatte
23	3M30632	Zylinder
24	3M30633	Rotor
25	3M30634	Lamellen (1 Satz = 4 Stück)
26	3M30635	hintere Lagerplatte
27	3M30636	Lager
28	3M30637	Gehäuse
29	3M30638	Antriebsrolle (Stahl)
30	3M30639	vorderer Luftauslass
31	3M30640	Schalldämpfer
32	3M30641	Abstandstück
33	3M30642	Luftführung
34	3M30643	Dichtung
35	3M30644	Isoliermantel
36	3M30645	Griff
37	3M30646	Seegerring
38	3M30647	Ventilschaft
39	3M30648	O- Ring
40	3M30649	Sicherheitsstarthebel
41	3M30650	Stift
42	3M30651	Drehzahlregler
43	3M30652	O- Ring
44	3M30653	Dichtung
45	3M30654	Ventil
46	3M30655	Ventilfeder
47	3M30656	Seegerring
48	3M30657	Schalldämpfer
49	3M30658	hinterer Luftauslass
50	3M30659	O- Ring
51	3M30660	Scheibe
52	3M30661	Gewindeeinsatz
53	3M30671	Antriebsrolle (Gummi)
54	3M30672	Schlüssel (Antriebsrolle)
55	3M30674	Innensechskantschlüssel (2,5mm)
56	3M30673	Innensechskantschlüssel (4mm)

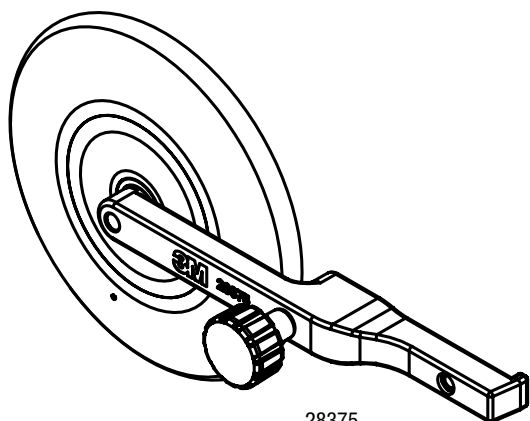
# Ersatzteilpreisliste Bandschleifer

Druckluft

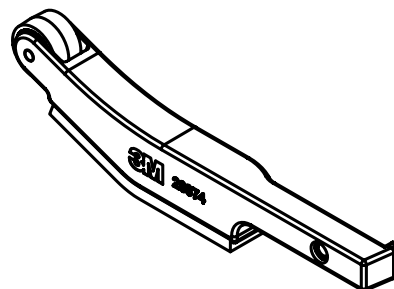


Waldemar Loeser  
GmbH & Co. KG

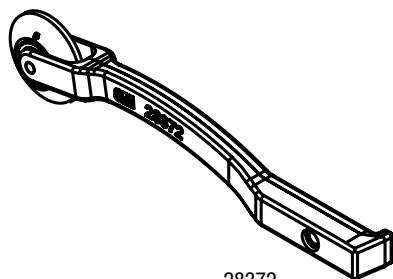
Kontaktarme für Bandschleifer 28366



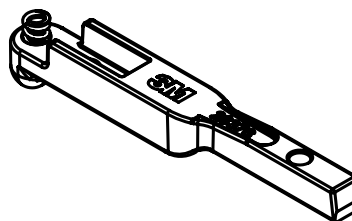
28375



28374



28372



28376

**3M-Teil-Nummer      Einzelpreis Euro**

28368  
28369  
28370  
28371  
28372  
28373  
28374  
28375  
28376

# Ersatzteilpreisliste

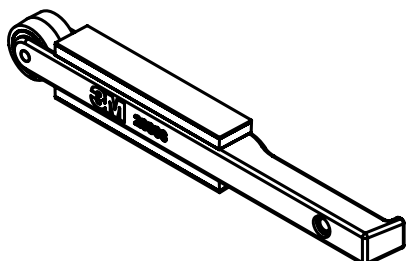
## Bandschleifer

Druckluft

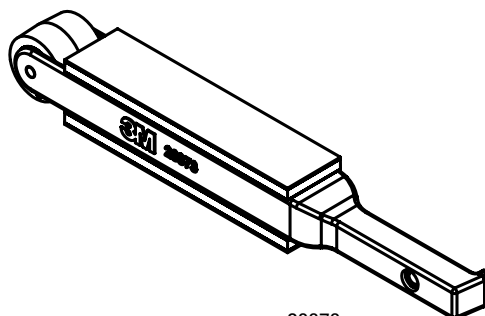


Waldemar Loeser  
GmbH & Co. KG

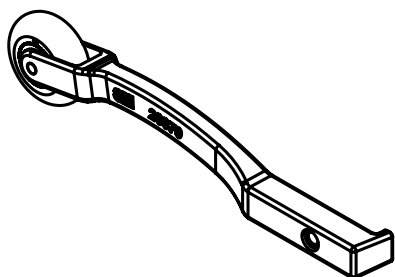
Kontaktarme für Bandschleifer 28366



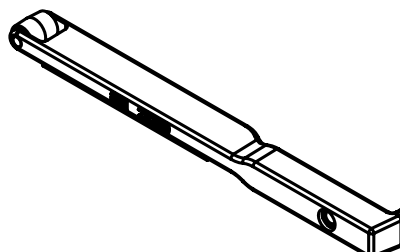
28368



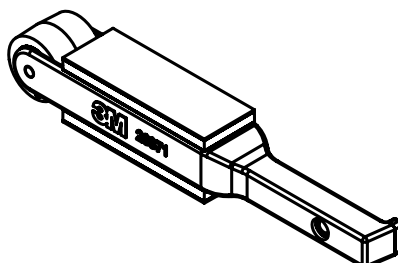
28373



28370



28369



28371