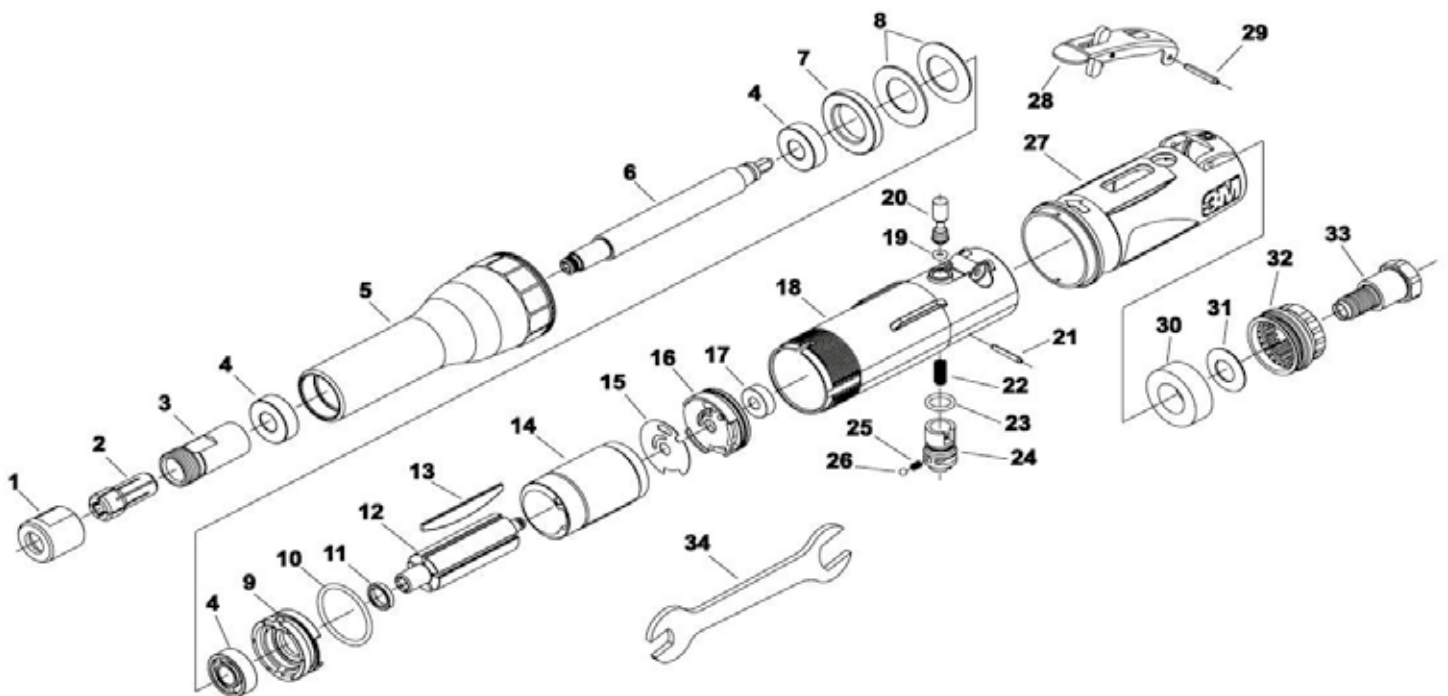


Ersatzteilpreisliste Geradeschleifer



Waldemar Loeser
GmbH & Co. KG

Typ 28346 18.000 U/min 6mm



3M Autorisierter
Technischer
Kundendienst
Schleif- und Poliersysteme

Ersatzteilpreisliste

Geradeschleifer



Waldemar Loeser
GmbH & Co. KG

Abb.-Nr.	Artikel-Nr.	Bezeichnung
1	3M06572	Spannzangenmutter
2	3M06545	Spannzangeneinsatz (3/8“)
2	3M06546	Spannzangeneinsatz (8MM)
2	3M06573	Spannzangeneinsatz (1/8“)
2	3M06574	Spannzangeneinsatz (3/16“)
2	3M06575	Spannzangeneinsatz (1/4“)
2	3M06576	Spannzangeneinsatz (3MM)
2	3M06577	Spannzangeneinsatz (6MM)
3	3M30371	Spannzangenkörper
4	3M06611	Kugellager
5	3M30420	Verlängerungsschaft
6	3M30421	Welle
7	3M30423	Führungszapfen (75 ID)
8	3M30392	Federscheibe, Set (2 Stück)
9	3M06629	vordere Abdeckplatte
10	3M06621	O-Ring
11	3M30418	Abstandhalter
12	3M30422	Rotor
13	3M06647	Lamellen-Set (4 Stück)
14	3M06631	Zylinder
15	3M30373	Unterlegscheibe
16	3M06630	hintere Abdeckplatte
17	3M06612	Kugellager
18	3M06625	Gehäuse
19	3M30400	O-Ring
20	3M06626	Ventilschale
21	3M06616	Stift
22	3M06614	Druckfeder
23	3M06620	O-Ring
24	3M06627	Drossel
25	3M06613	Druckfeder
26	3M06622	Stahlkugel
27	3M06599	Isoliermantel
28	3M06635	Sicherheitshebel
29	3M06617	Spannhülse
30	3M06632	Schalldämpfer
31	3M06615	Tellerfeder
32	3M06628	Abluftring
33	3M06618	Einlassadapter
34	3M06569	Gabelschlüssel 9/16“X3/4“