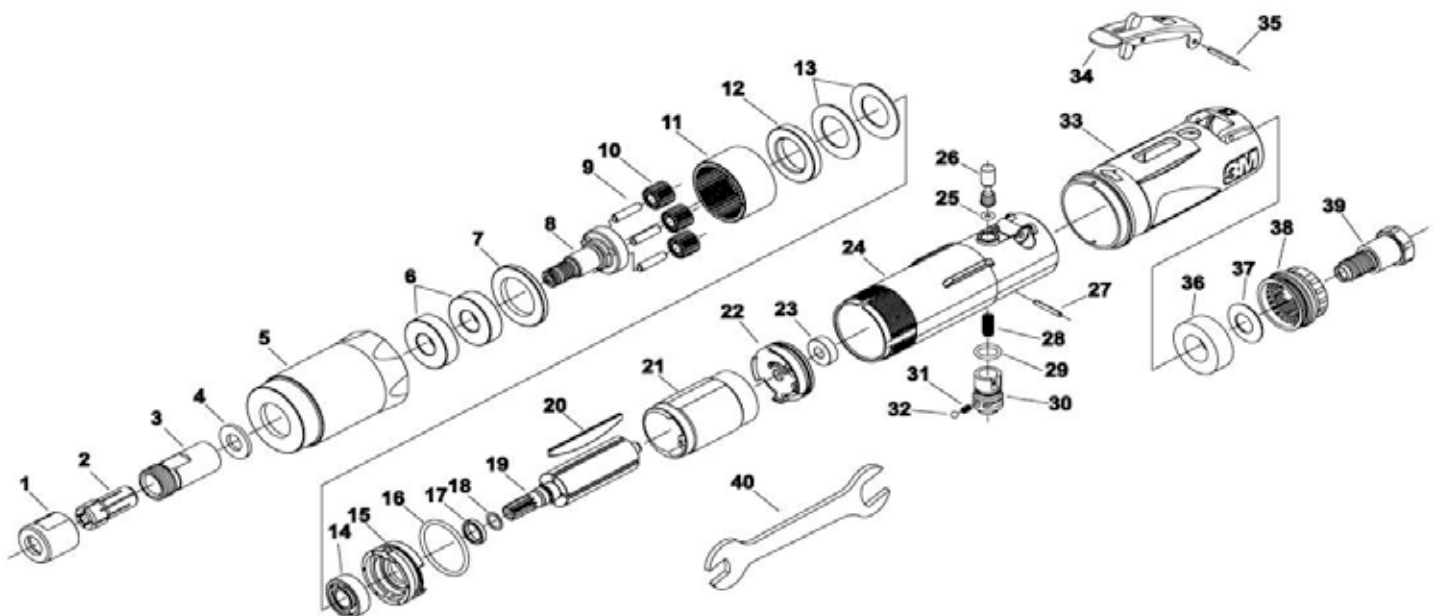


Ersatzteilpreisliste Geradeschleifer



Waldemar Loeser
GmbH & Co. KG

Typ 28347 4.000 U/min
Getriebeuntersetzt



3M Autorisierter
Technischer
Kundendienst
Schleif- und Poliersysteme

Ersatzteilpreisliste

Geradeschleifer



Waldemar Loeser
GmbH & Co. KG

Abb.-Nr.	Artikel-Nr.	Bezeichnung
1	3M06572	Spannzangenmutter
2	3M06545	Spannzangeneinsatz(3/8“)
2	3M06546	Spannzangeneinsatz (8MM)
2	3M06573	Spannzangeneinsatz (1/8“)
2	3M06574	Spannzangeneinsatz (3/16“)
2	3M06575	Spannzangeneinsatz (1/4“)
2	3M06576	Spannzangeneinsatz (3MM)
2	3M06577	Spannzangeneinsatz (6MM)
3	3M06571	Spannzangenkörper
4	3M30397	Federscheibe
5	3M30374	Planetengetriebeabdeckung
6	3M30389	Kugellager (2 Stück)
7	3M30396	Distanzring
8	3M30372	Planetengetriebeträger
9	3M30393	Stift-Set (3 Stück)
10	3M30408	Zahnräder (3 Stück)
11	3M30425	Getriebering
12	3M30423	Getriebeleitring (75 ID)
13	3M30392	Federscheibe, Set (2 Stück)
14	3M06611	Kugellager
15	3M06629	vordere Endplatte
16	3M06621	O-Ring
17	3M30418	Abstandhalter
18	3M30402	O-Ring
19	3M30424	Rotor
20	3M06647	Lamellen-Set (4 Stück)
21	3M06631	Zylinder
22	3M06630	hintere Endplatte
23	3M06612	Kugellager
24	3M06625	Gehäuse
25	3M30400	O-Ring
26	3M06626	Ventilschaft
27	3M06616	Stift
28	3M06614	Druckfeder
29	3M06620	O-Ring
30	3M06627	Luftregler
31	3M06613	Druckfeder
32	3M06622	Stahlkugel
33	3M06599	Isoliermantel
34	3M06635	Sicherheitshebel
35	3M06617	Spannstift
36	3M06632	Schalldämpfer
37	3M06615	Tellerfeder
38	3M06628	Abluftring
39	3M06618	Einlassadapter
40	3M06569	Gabelschlüssel 9/16“X3/4“