

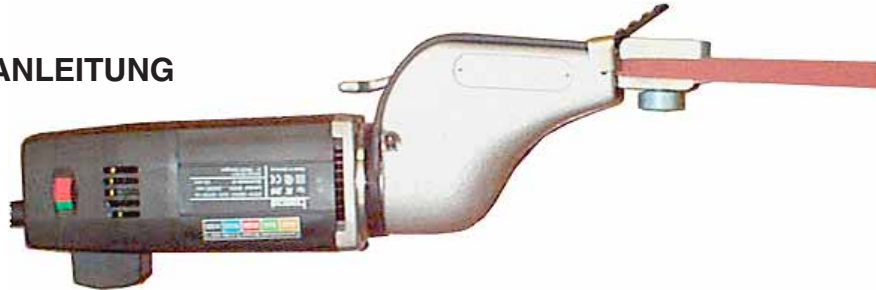
Bedienungsanleitung Typ 14021-H



Waldemar Loeser
GmbH & Co. KG

ELEKTROBANDSCHLEIFER

BEDIENUNGSANLEITUNG



Technische Daten:

Stromart: Wechselstrom (Einphasen - Wechselstrom) 0,6 KW, 25000 U/min. Schutzisoliert ohne Schutzleiter nach DIN 57740/VDE 0740 bzw. CEE-Publikation 20. Funkentstört nach DIN 57 875/VDE 0875 bzw. CISPR. Zusätzliche Schilder und Zeichen nicht aufnieten und anschrauben, damit die Schutzisolation nicht überbrückt wird. Wir empfehlen Klebeschilder.

Besonderer Hinweis:

Um die Lebensdauer des Elektromotors zu erhöhen, ist es unbedingt notwendig den Motor vorsichtig mit Druckluft durch die Lüftungsschlitze auszublasen. Dadurch können Schleifstaubablagerungen im Motor entfernt werden.

Inbetriebnahme:

Anschluß an alle Steckdosen mit der auf dem Leistungsschild angegebenen Spannung. Schalter in AUS-Stellung. Bei Montage des Kontaktarmes und bei Schleifbandwechsel Netzstecker ziehen.

Anbau des Kontaktarmes:

Spannschraube durch Kontaktarm im Spannarm eindrehen bis beide Arme parallel liegen. Mit der Spannschraube erfolgt ebenfalls die Feineinstellung des Bandlaufes.

Schleifband einsetzen und schleifen:

Band unter Antriebsrolle legen - Spannarm niederdrücken. Band über Umlenkrollen, dann unter dem Bandschutz nach vorne ziehen und über die Kontaktrolle setzen. Spannarm loslassen. Bandlauf mit Spannschraube regeln.

Achtung: Band so einlegen, dass Pfeil auf Bandinnenseite in Bandlaufrichtung zeigt. Nur auf der Seite schleifen, in der das Band ins Gehäuse einläuft.

Anbau weicher Schleifbandwiderlagen:

Selbsthaftende Widerlage ablängen und auf Kontaktarmseite kleben. Die Widerlage darf die Kontaktrolle nicht berühren.

Anbau der harten Schleifbandwiderlagen:

Bandwiderlage auf linke oder rechte Kontaktarmseite schrauben. Die Widerlage muß zur Kontaktrolle neigen.

Allgemeine Hinweise:

Bei Inbetriebsetzung, beim Arbeiten und bei der Wartung der Maschine sind die einschlägigen Unfallverhütungsvorschriften der Berufsgenossenschaft zu beachten. Für die bestimmungsgemäße Verwendung gilt das Gesetz über technische Arbeitsmittel (Gerätesicherheitsgesetz).

Wir berücksichtigen bei den von uns in den Verkehr gebrachten Elektrowerkzeugen die Vorschriften des dem Schutz gegen Gefahren für Leben und Gesundheit dienenden Gesetzes über technische Arbeitsmittel.

Bei selbstausgeführten Reparaturen an Elektrowerkzeugen sind die Hochspannungsprüfungen nach VDE 0740 durchzuführen.

Bedienungsanleitung Typ 14021-H



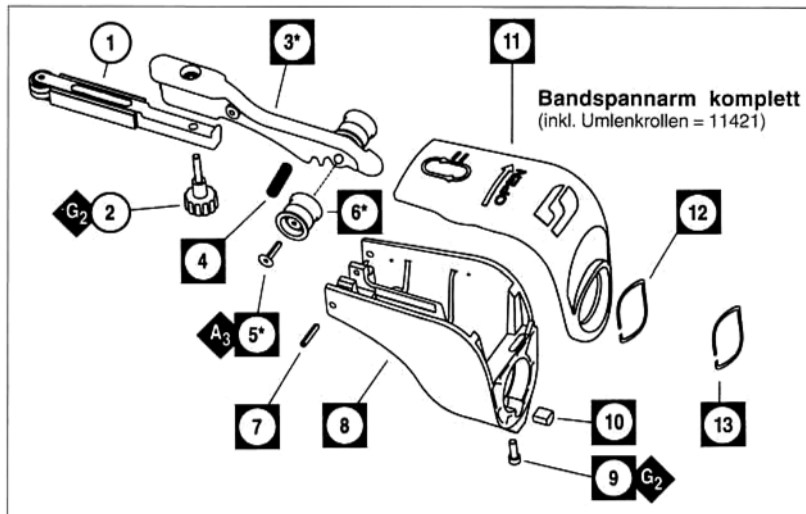
Waldemar Loeser
GmbH & Co. KG

Beim Arbeiten mit diesem Gerät sollten Sie folgende Hinweise beachten:

Verdecken Sie mit der Hand nicht die Kühlschlitze am Elektromotor. Wechseln Sie nicht so häufig die Drehzahlen.

Blasen Sie die Maschine regelmäßig vorsichtig mit Preßluft aus, so dass sich der Schleifstaub nicht zwischen das Polpaket mit Wicklung und dem Anker festsetzen kann.

Blasen Sie den Schleifkopf ebenfalls von Zeit zu Zeit aus. Dies erleichtert Ihnen dann das Einlegen der Bänder, vor allen Dingen der Scotch-Brite Bänder.



ERSATZTEILLISTE

Pos.	Best-Nr.	Bezeichnung
1		Kontakt Arm / Contact Arm Assembly
2	95218	Regelschraube mit U-Scheibe / Knob Assembly
3	11420	Spanneinheit mit Gewindeeinssatz 95070 / Idler Arm (incl. 95070 Treaded Insert)
4	11359	Feder / Tension Spring
5	95162	Schraube / Screw
6	11011	Umlenkrolle komplett / Idler Wheel Assembly
7	95216	Stift / Pivot Pin
8	11418	Gehäuse / Housing
9	95168	Schraube / Screw
10	40029	Verschlussstück / Motor Lock
11	11419	Abdeckung / Cover
12	11424	Wellenscheibe / Wave Spring
13	11424DE	Distanzring

Pos.	Bezeichnung	Pos.	Bezeichnung	Pos.	Bezeichnung
1	Gummilagerteil	16	Kohlehalter	28	Potentiometerachse
2	Rillenkugellager 627 2Z	17	Kohlebürste	29	Stellrad
3	Anker 220 V	18	Deckelunterteil schwarz	36	Senkschrauben M4 x 18 links
4	Sicherungsring A 12 x 1,0 V	19	Linsenschraube KT 4 x 16	37	Magnetring komplett mit Wellenverlängerung
5	Sicherungsring I 28 x 1,2; DIN 472	20	Zugentlastung	38	Zwischenstück schwarz
6	Rillenkugellager 6001-2 Z/C3	21	UKW-Drossel 220/240 V	39	Y-Leiter komplett 155 mm für EL-Platte
7/A	Zwischenflansch	22	Knickschutztülle	40	Schaltlitze 100 mm
8	Linsenschraube KT 4 x 23	23	Deckeloberenteil schwarz	41	Litze mit Steckhülse
9	Antriebsrollen-Aufnahme	24	Netzleitung	42	Entstörkondensator
12	Antriebsrolle	25	Luftleitung		
13	Linsenschraube mit Kunststoffgewinde 4 x 50	26	Ein / Aus Schalter, SK 20 A3 schwarz		
14	Stator 220 V (Terminal)	27	Elektronikplatte		
15	Motorgehäuse				

Sicherheitshinweise

1. Personen, die mit dieser Maschine arbeiten, müssen mit der Handhabung handgeführter Elektrowerkzeuge vertraut sein; Einweisung - Betriebsanleitung.
2. Schutzbrille und zusätzlich Schutzhandschuhe tragen.
3. Nur einwandfrei passende Werkzeugaufnahmen verwenden, die der Herstellernorm entsprechen.

Schleifwerkzeuge müssen den einschlägigen Bestimmungen des Deutschen Schleifscheiben Ausschuß und der Berufsgenossenschaft (UVV 11.08 Schleifkörper) entsprechen.

Demontage / Montage

1. Beide Befestigungsschrauben (8) herausdrehen und Deckeloberenteil (23) abnehmen. Beim Typ FS 6901 E sind die Schrauben (13) herauszudrehen und Zwischenstück (38) abzunehmen. Zuleitung, Kondensator, Netzschalter und beim Typ 6901 E die Elektronikplatte (27) sind jetzt zugänglich.

Bedienungsanleitung Typ 14021-H



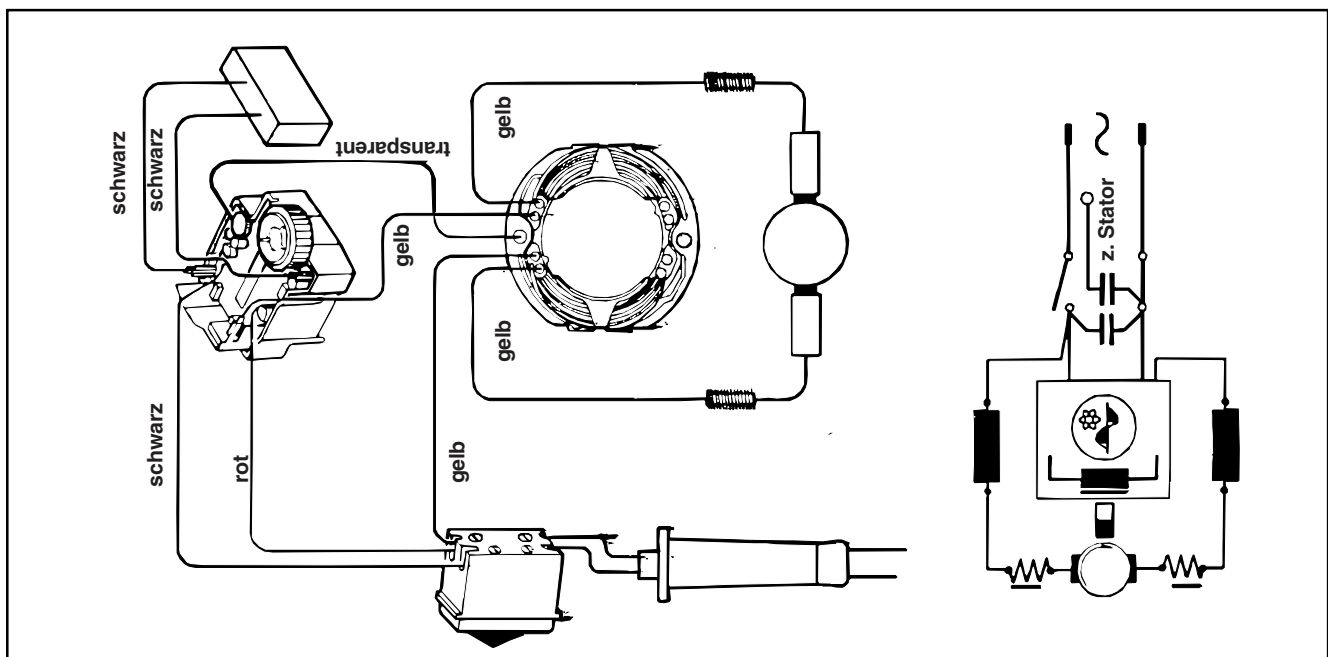
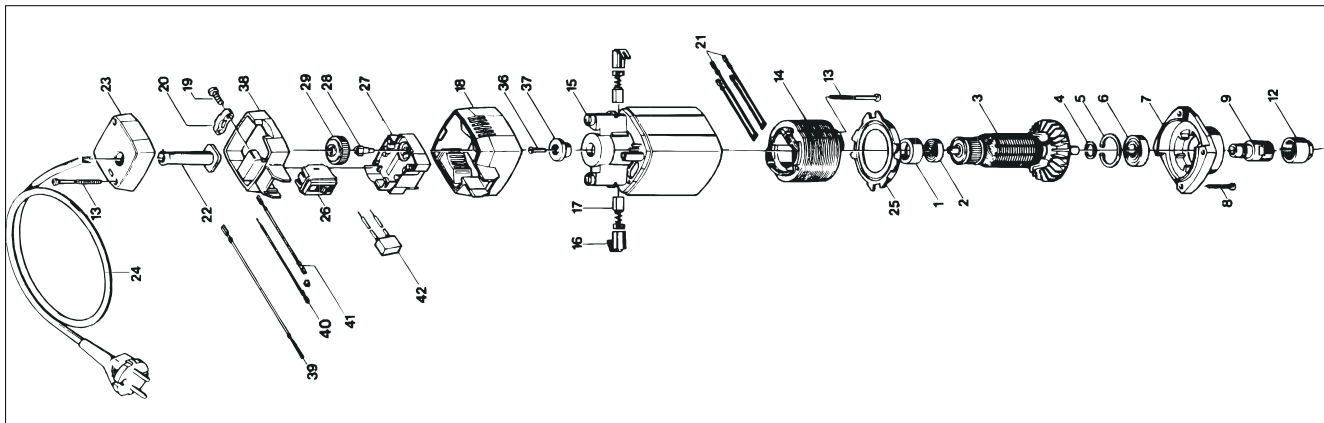
Waldemar Loeser
GmbH & Co. KG

- Um die Kohlehalter (16) mit Kohlebürsten (17) abzunehmen, muß das Deckelunterteil (18) abgehoben werden.
- 4 x Hi-Lo Schraube (8) herausdrehen und Motorgehäuse (15) mit Stator vom Zwischenflansch (7) abziehen.
- Luftleitung (25) herausnehmen, Schrauben (13) herausdrehen und Stator (14) aus dem Motorgehäuse(15) nehmen.
- An der Antriebsrolle (12) auflegen und mit Dornpresse den Anker (3) durch die Aufnahme (9) herauspressen. (Zylinderstift 6 mm Ø).

Achtung: Zum Auspressen nicht am Zwischenflansch (7) nehmen.

- Sicherungsring (5) abnehmen und Antriebsrollen-Aufnahme (9) mit Kugellager (6) aus Zwischenflansch (7) auspressen.

Garantie: Die Garantiezeit beträgt 6 Monate und kann nur gewährleistet werden, wenn an der Maschine nichts geändert wurde und wenn die Maschine komplett und im Originalzustand zu uns geschickt wird.









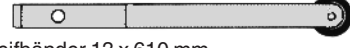




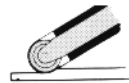











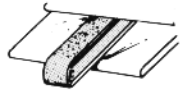


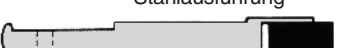
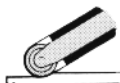
Bedienungsanleitung Typ 14021-H




Waldemar Loeser
GmbH & Co. KG

Für die unterschiedlichsten Einsatzzwecke

Kontaktarme

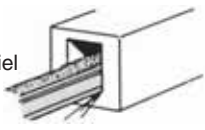
<p>11212 mit Stahlkontaktrolle</p>  <p>Schleifbänder 6 x 610 mm</p>		<p>11219 mit balliger Gummikontaktrolle</p>  <p>Schleifbänder 3,6,12 x 610 mm</p>	
<p>11213 mit Stahlkontaktrolle</p>  <p>Schleifbänder 13 x 610 mm</p>		<p>11228 mit Gummikontaktrolle Stahlausführung</p>  <p>Schleifbänder 13 x 610 mm</p>	
<p>11214 mit Gummikontaktrolle</p>  <p>Schleifbänder 13 x 610 mm</p>		<p>11231 mit Gummikontaktrolle</p>  <p>Schleifbänder 13 x 610 mm</p>	
<p>11215 mit Stahlkontaktrolle</p>  <p>Schleifbänder 6,5 x 610 mm</p>		<p>11232 mit Kunststoffkontaktrolle</p>  <p>Schleifbänder 3 und 6,5 x 610 mm</p>	
<p>11216 mit Gummikontaktrolle</p>  <p>Schleifbänder 6,5 x 610 mm</p>		<p>11233 mit Gummikontaktrolle Stahlausführung</p>  <p>Schleifbänder 13 x 610 mm</p>	
<p>11217 mit Stahlkontaktrolle</p>  <p>Schleifbänder 13 x 610 mm</p>		<p>11239 mit Stahlkontaktrolle Stahlausführung</p>  <p>Schleifbänder 13 x 610 mm</p>	
<p>11218 mit Gummikontaktrolle</p>  <p>Schleifbänder 13 x 610 mm</p>		<p>11243 mit Gummikontaktrolle Stahlausführung</p>  <p>Schleifbänder 13 x 610 mm</p>	

Spezial-Kontaktarme




Nr.	Ø	Breite	Länge	Schleifbänder
11240	16 mm	9,5 mm	250 mm	13 x 863 mm
11241	16 mm	3,0 mm	250 mm	6,5 x 863 mm
11244	16 mm	9,5 mm	380 mm	13 x 1118 mm
11245	16 mm	3,0 mm	380 mm	6,5 x 1118 mm


Einsatzbeispiel



11237, 11238



Schleifbänder 6 x 610 mm (11237)
13 x 610 mm (11238)



Einsatzbeispiel

11258 Flächenschleifarm

Schleifbänder
13 x 610 mm



11261 Bananenarm

Schleifbänder
13 x 610 mm

